



# ЛЮЧОК ДЫМОУДАЛЕНИЯ

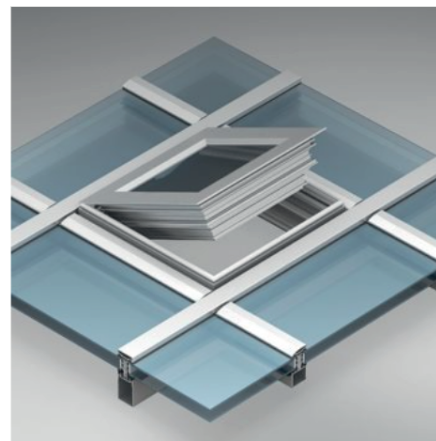
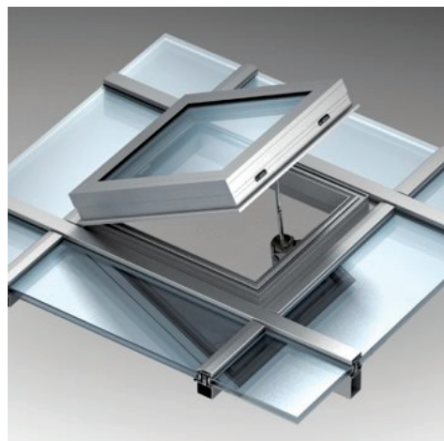
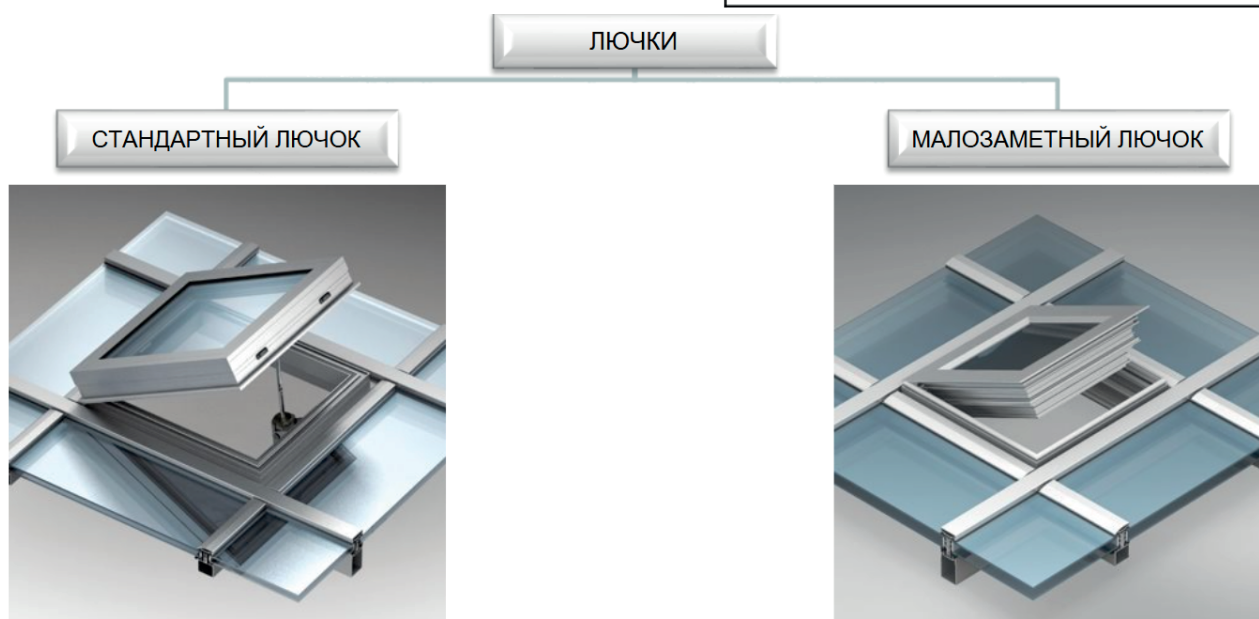
Лючки дымоудаления — элементы фасада, используемые для отвода из помещений продуктов горения. В ряде случаев могут применяться в качестве систем вентиляции.

Характеристики	Стандартный лючок дымоудаления	Малозаметный лючок дымоудаления
Внутренняя видимая ширина	95 мм	74 мм
Внешняя видимая ширина	95 мм	74 мм
Высота люка от плоскости заполнения	31 мм	110 мм
Толщина заполнения	до 50 мм	22–38 мм
Способ крепления стекла	прижимной профиль	
Типы открывающихся элементов	окно с верхнеподвесным и нижнеподвесным открыванием	

<b>Инерционные характеристики профилей:</b>
Изготовление створок высотой до 3,6 м и шириной до 2,4 м
Изготовление тяжелых створок массой до 350 кг
<b>Теплотехника:</b> для регионов с умеренным или суровым климатом
<b>Герметичность:</b> использование как в приморских зонах, так и в других регионах с повышенной ветровой нагрузкой. Установка на объектах любой этажности
<b>Коррозионная стойкость:</b> использование на объектах с повышенными требованиями к химическому воздействию на конструкции
<b>Дизайн:</b> многообразие вариантов исполнения створки

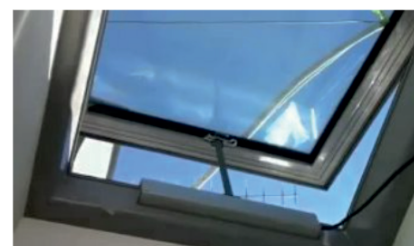
## Типы открывания

1. Верхнеподвесной 2. Нижнеподвесной



Устанавливается в наклонные фасадные конструкции и применяется для выравнивания давления снаружи и внутри помещения, обеспечивая вентиляцию и дымоудаление

Благодаря улучшенным теплотехническим характеристикам данное решение подходит для энергоэффективных зданий



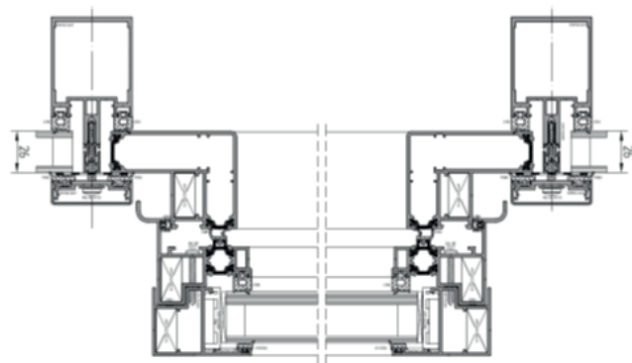


## Дизайн

### Стандартный лючок «холодный»:

Толщина заполнения до **32 мм**.

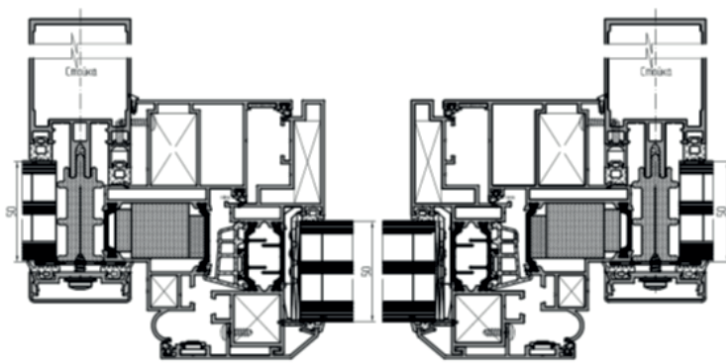
Основной сегмент – здания промышленного назначения.



### Малозаметный лючок «теплый»:

Толщина заполнения до **44 мм**.

Основной сегмент – бизнес-центры, аквапарки и бассейны, современные жилые комплексы.

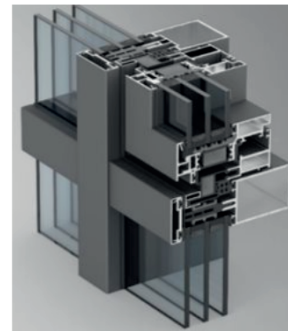
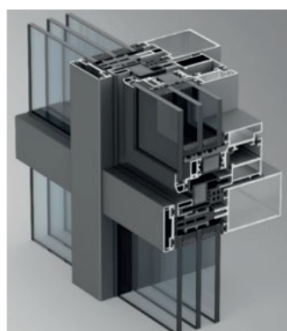
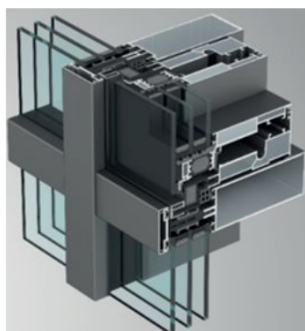


Интегрированные створки

с выступом стекла

с малозаметным  
обрамляющим  
профилем

фиксация  
штапиком



Стеклопакет до 74 мм  
Фиксация при помощи герметика

Стеклопакет до 74 мм  
Фиксация малозаметным обрамляющим  
профилем шириной 22 (27) мм

Стеклопакет до 74 мм  
Фиксация стеклопакета обрамляющим профилем  
шириной 41 мм

#### Системные решения:

- ✓ возможность создания полноразмерных конструкций «пол - потолок»
- ✓ безупречный внешний вид фасада снаружи и изнутри помещения
- ✓ ручное и автоматическое открывание
- ✓ системная автоматика и решение по ее установке
- ✓ интеграция с фасадными светопрозрачными конструкциями
- ✓ многообразие исполнения и типов открывания

#### Инерционные характеристики профилей:

Изготовление лючков с толщиной заполнения до **44 мм**

**Теплотехника:** для регионов с умеренным или суровым климатом

**Герметичность:** использование как в приморских зонах, так и в других регионах с повышенной ветровой нагрузкой. Установка на объектах любой этажности

